

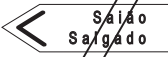








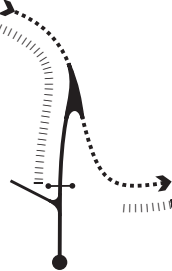


Distanc.		Direction / Direcção	Information / Informação	Distanc. Regress.
Total	Par.			
Repôr conta-quilómetros a zero Put your trip to zero		<p>Na N342 em <b>Góis (Quartel dos Bombeiros Voluntários)</b> seguir por estrada municipal asfaltada dir. <b>Cortecega, Cabreira, Colmeal</b>  <i>On N342 at <b>Côja (Fire Station)</b> turn to tarmac municipal road direction <b>Cortecega, Cabreira, Colmeal.</b></i></p>		

0,00		<p>Arganil ↑</p> <p>B.V. Góis</p> <p>Góis ↓</p> <p>1</p>	<p>N342</p> <ul style="list-style-type: none"> <li>Cortecega Cabreira →</li> <li>Sandinha Capelo →</li> <li>Candosa Colmeal →</li> <li>Loural Tarrastal →</li> <li>Folgosa Cadafaz →</li> <li>Junta de freguesia →</li> <li>vale do Ceira →</li> </ul> <p>N 40° 09.359' W 8° 06.597'</p> <p>EM</p>	17,65
2,25	2,25	<p>ZE 8</p> <p>2</p>	<p>EM</p> <p>N 40° 08.676' W 8° 06.616'</p>	15,40
3,60	1,35	<p>CORTECEGA</p> <p>3</p>		14,05
8,00	4,40	<p>Cabreira</p> <p>4</p>		9,65
8,30	0,30	<p>ZE 9</p> <p>5</p>	<ul style="list-style-type: none"> <li><del>Cadafaz →</del></li> <li><del>Corterrador →</del></li> <li><del>Folgosa →</del></li> <li><del>Tarrastal →</del></li> </ul>	9,35
10,35	2,05	<p>Sandinha</p> <p>6</p>		7,30

PC/SS 3/6 - Góis - ZE 12

12,55	2,20	 7	EM	5,10
14,30	1,75	 8		3,35
15,10	0,80	 9		2,55
15,90	0,80	 10	  <div style="border: 1px solid black; padding: 2px; width: fit-content;"> N 40° 08.792'  W 8° 01.241' </div>	1,75
16,95	1,05	 11		0,70
17,30	0,35	 12	<p>ACESSO A PÉ PEDESTRIAN ACCESS</p>	0,35
17,65	0,35	 13	<p style="text-align: center;"><b>ZE 12</b></p> <div style="border: 1px solid black; padding: 2px; width: fit-content; margin: 0 auto;"> N 40° 09.249'  W 8° 00.882' </div>	0,00